

등 록 번 호
안내서-1208-01



국민의 더 건강한
내일을 위한 정부혁신

보다나은 식약처

식품의 점자 표시 등에 대한 가이드라인 (민원인 안내서)

2022. 7.



식품의약품안전처

식품 표시 광고 정책 과

지침서·안내서 제·개정 점검표

명칭

식품의 점자표시 등에 대한 가이드라인

아래에 해당하는 사항에 체크하여 주시기 바랍니다.

등록대상 여부	<input type="checkbox"/> 이미 등록된 지침서·안내서 중 동일·유사한 내용의 지침서·안내서가 있습니까?	<input type="checkbox"/> 예 <input checked="" type="checkbox"/> 아니오
	☞ 상기 질문에 '예'라고 답하신 경우 기존의 지침서·안내서의 개정을 우선적으로 고려하시기 바랍니다. 그럼에도 불구하고 동 지침서·안내서의 제정이 필요한 경우 그 사유를 아래에 기재해 주시기 바랍니다. (사유 : _____)	
	<input type="checkbox"/> 법령(법·시행령·시행규칙) 또는 행정규칙(고시·훈령·예규)의 내용을 단순 편집 또는 나열한 것입니까?	<input type="checkbox"/> 예 <input checked="" type="checkbox"/> 아니오
	<input type="checkbox"/> 단순한 사실을 대외적으로 알리는 공고의 내용입니까?	<input type="checkbox"/> 예 <input checked="" type="checkbox"/> 아니오
	<input type="checkbox"/> 1년 이내 한시적 적용 또는 일회성 지시·명령에 해당하는 내용입니까?	<input type="checkbox"/> 예 <input checked="" type="checkbox"/> 아니오
	<input type="checkbox"/> 외국 규정을 번역하거나 설명하는 내용입니까?	<input type="checkbox"/> 예 <input checked="" type="checkbox"/> 아니오
	<input type="checkbox"/> 신규 직원 교육을 위해 법령 또는 행정규칙을 알기 쉽게 정리한 자료입니까?	<input type="checkbox"/> 예 <input checked="" type="checkbox"/> 아니오
☞ 상기 사항 중 어느 하나라도 '예'에 해당되는 경우에 지침서·안내서 등록 대상이 아닙니다. 지침서·안내서 제·개정 절차를 적용하실 필요는 없습니다.		
지침서·안내서 구분	<input type="checkbox"/> 내부적으로 행정사무의 통일을 기하기 위하여 반복적으로 행정사무의 세부기준이나 절차를 제시하는 것입니까? (공무원용)	<input type="checkbox"/> 예(☞ 지침서) <input type="checkbox"/> 아니오
	<input type="checkbox"/> 대내외적으로 법령 또는 고시·훈령·예규 등을 알기 쉽게 풀어서 설명하거나 특정한 사안에 대하여 식품의약품안전처의 입장을 기술하는 것입니까? (민원인용)	<input checked="" type="checkbox"/> 예(☞ 안내서) <input type="checkbox"/> 아니오
기타 확인 사항	<input type="checkbox"/> 상위 법령을 일탈하여 새로운 규제를 신설·강화하거나 민원인을 구속하는 내용이 있습니까?	<input type="checkbox"/> 예 <input checked="" type="checkbox"/> 아니오
	☞ 상기 질문에 '예'라고 답하신 경우 상위법령 일탈 내용을 삭제하시고 지침서·안내서 제·개정 절차를 진행하시기 바랍니다.	
상기 사항에 대하여 확인하였음.		
2022년 7월 6일		
담당자 확 인(부서장)		박 동 희

이 안내서는 식품등의 용기 또는 포장에 제품명 등을 점자 및 음성·수어변환용코드로 표시할 때 결정해야 할 사항에 대해 알기 쉽게 설명하거나 식품의약품안전처의 입장을 기술한 것입니다.

본 안내서는 대외적으로 법적 효력을 가지는 것이 아니므로 본문의 기술방식('하여야 한다' 등)에도 불구하고 참고로만 활용하시기 바랍니다. 또한, 본 안내서는 2022년 7월 6일 현재의 과학적·기술적 사실 및 유효한 법규를 토대로 작성되었으므로 이후 최신 개정 법규 내용 및 구체적인 사실관계 등에 따라 달리 적용될 수 있음을 알려드립니다.

※ “민원인 안내서”란 민원인들의 이해를 돕기 위하여 법령 또는 행정규칙을 알기 쉽게 설명하거나 특정한 사안에 대하여 식품의약품안전처의 입장을 기술하는 것임(식품의약품안전처 지침서등의 관리에 관한 규정 제2조)

※ 본 안내서에 대한 의견이나 문의사항이 있을 경우 식품의약품안전처 식품안전정책국 식품표시광고정책과에 문의하시기 바랍니다.

전화번호 : 043-719-2182

팩스번호 : 043-719-2180

제·개정 이력

식품의 점자 표시 등에 대한 가이드라인

연번	제·개정번호	승인일자	주요내용
1	안내서-1208-01	2022.07.06.	제정

목 차

I. 일반사항	1
1. 목적	
2. 관련 규정	
3. 적용 범위	
4. 용어 정의	
II. 점자 표시	3
1. 점자의 구성	
2. 점자의 규격	
3. 표시 방법	
4. 표시 정보	
5. 표시 위치	
III. 음성변환용 코드 표시	7
1. 표시 방법	
2. 표시 정보	
3. 표시 위치	
IV. 수어영상변환용 코드 표시	9
1. 표시 방법	
2. 표시 정보	
3. 표시 위치	

1. 목적

이 가이드라인은 식품등을 제조·가공·수입하는 영업자가 식품등의 용기나 포장에 점자 및 음성·수어영상변환용 코드를 표시할 때 결정해야 할 사항에 대해 방향을 제시하여 표준화된 점자 등 표시를 도모함으로써 식품정보에 대한 시각·청각장애인의 알 권리를 보장하기 위함이다.

2. 관련 규정

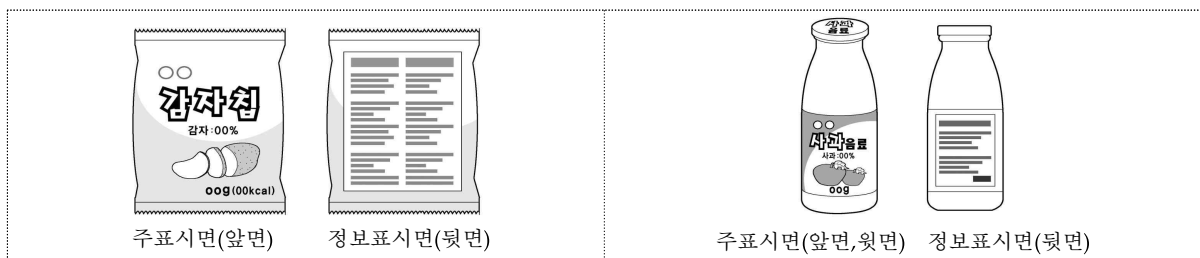
- 「식품 등의 표시·광고에 관한 법률」 및 「식품등의 표시기준」
- 「점자법」 및 「한국 점자 규정」(문화체육관광부 고시)
- 「한국수화언어법」
- 「시각장애인의 인쇄물 접근성 향상을 위한 음성변환용 코드 활용 지침」 * 국립전파연구원(<http://www.rra.go.kr>) > 알림소식 > 방송통신표준자료실

3. 적용 범위

이 가이드라인은 식품등을 제조·가공·수입하는 영업자가 식품등의 용기나 포장에 점자 및 음성·수어영상변환용 코드를 표시할 경우 적용한다.

4. 용어 정의

- ‘식품등’은 식품, 식품첨가물, 건강기능식품, 축산물을 말한다.
- ‘용기·포장’은 식품등을 넣거나 싸는 것으로서 식품등을 주고 받을 때 함께 건네는 물품을 말한다.
- ‘점자’는 시각장애인이 촉각을 활용하여 스스로 읽고 쓸 수 있도록 튀어나온 점을 일정한 방식으로 조합한 표기문자를 말한다. 이 경우 도형·그림 등을 촉각으로 인지할 수 있도록 제작된 촉각자료를 포함한다.
- ‘수어’는 시각·동작 체계를 바탕으로 생겨난 고유한 형식의 언어를 말한다.
- ‘음성변환용 코드’는 인쇄물의 정보를 음성으로 변환시켜주는 전자적 표시를 말한다.
- ‘수어영상변환용 코드’는 인쇄물의 정보를 수어로 변환시켜주는 전자적 표시를 말한다.
- ‘주표시면’은 용기·포장의 표시면 중 상표, 로고 등이 인쇄되어 있어 소비자가 식품등을 구매할 때 통상적으로 소비자에게 보여지는 면을 말한다.
- ‘정보표시면’은 용기·포장의 표시면 중 소비자가 쉽게 알아볼 수 있도록 표시사항을 모아서 표시하는 면을 말한다.



1. 점자의 구성

- 한 칸을 구성하는 점 6개(세로 3개, 가로 2개)를 조합하여 만드는 63가지의 점형으로 적는다.
 - 점형이란 점의 개수와 위치로 구별되는 점의 모양을 말한다.
- 한 칸을 구성하는 각각의 점에는 번호가 매겨져 있으며, 점의 번호는 왼쪽 위에서 아래로 1점, 2점, 3점, 오른쪽 위에서 아래로 4점, 5점, 6점으로 한다.
 - 또한, 1점과 4점을 상단, 2점과 5점을 중단, 3점과 6점을 하단으로 구분한다.

1	● ●	4	← 상단
2	● ●	5	← 중단
3	● ●	6	← 하단

- 점자는 시각을 통해 읽는 일반 문자와 달리 손끝으로 튀어나온 점을 만져 촉각으로 식별해야 하므로, 튀어나온 점의 높이, 지름 그리고 점 사이의 거리 등은 촉각을 통한 점자 식별에 많은 영향을 미친다.

2. 점자의 규격

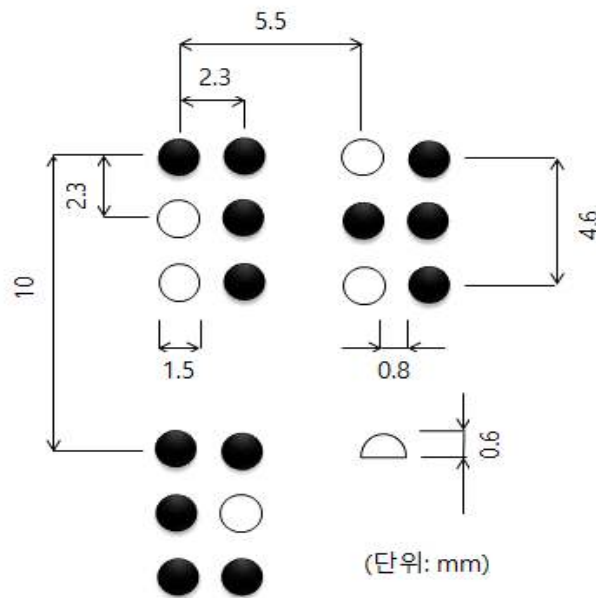
○ 점자의 규격은 「한국 점자 규정」에 따른다.

(단위: mm)

점의 높이	점의 지름	점간 간격	글자 간격	줄 간격
0.6 ~ 0.9	1.5 ~ 1.6	2.3 ~ 2.5	① 5.5 ~ 6.9 ② 5.5 ~ 7.3 ③ 5.5 ~ 7.6	10.0 이상

※ ① 종이, 스티커, ② PVC, ③ 알루미늄 등 금속제

- ▶ (점 높이) 반구형 점의 중심점에서 밑면까지의 거리
- ▶ (점 지름) 반구형 점의 밑면 중심을 지나 점의 둘레와 만나는 직선거리
- ▶ (점간 거리) 점칸 내 한 점의 중심점에서 인접한 다른 점의 중심점까지의 거리
- ▶ (글자 간격) 수평으로 나열된 두 점칸에서 같은 점 번호에 해당하는 두 점의 중심점 사이의 거리
- ▶ (줄 간격) 수직으로 나열된 두 점칸에서 같은 점 번호에 해당하는 두 점의 중심점 사이의 거리



<예시>

3. 점자의 표시 방법

- 점자의 표시 방법은 「한국 점자 규정」에 따른다.
 - 「점자법」 제10조에 따른 「한국 점자 규정」에서 점자 표시 방법을 규정하고 있으며, 식품등의 점자 표시는 해당 규정에 따라 표시하는 것을 기본 원칙으로 한다.
 - 점자표시는 형압(천공)점자*를 우선으로 하되, 용기·포장의 재질 등 특성을 감안하여 스티커 또는 엠보싱(투명)점자** 등을 고려할 수 있다.
 - 엠보싱(투명)점자는 형압(천공)점자에 비해 가독성이 떨어지고, 스티커 점자는 부착된 표시사항이 떨어질 수 우려가 있어 형압(천공)점자 사용을 권장한다.
- * 뒷면에서 밀어서 앞면이 튀어나오게 하는 방식으로, 뒷면이 오목하게 들어감
- ** 투명한 고체를 얹어 점자를 구현하는 방식으로, 뒷면에 영향을 주지 않음

4. 점자의 표시 정보

- 식품 선택 시 필요한 최소한의 정보인 제품명을 점자로 표시하며, 제품명 이외의 식품 정보*는 추가로 표시할 수 있다.
 - * 식품의 유형, 내용량, 업소명, 보관방법, 주의사항 등
건강기능식품의 경우, 기능성원료명, 기능성내용, 일일섭취량, 섭취방법 등
- 제품명은 관할 관청에 보고(신고)한 명칭으로 표시한다. 다만, 표시 면적이 부족하여 제품명을 모두 표시할 수 없는 경우에는 일부를 생략할 수 있다.

5. 점자의 표시 위치

- 점자는 제품의 주표시면에 표시한다.



- 다만, 용기·포장의 형태 또는 재질 특성에 따라 주표시면에 표시하기 어려운 경우에는 정보표시면 등에 표시할 수 있다.

<p>금속재질 캔 / 뚜껑</p>	<p>종이 또는 PE재질 용기 / 접합면</p>
<p>PET재질 병 / 상단</p>	<p>PET재질 병 / 하단</p>

1. 표시 방법

- 음성변환용 코드 표시는 「시각장애인의 인쇄물 접근성 향상을 위한 음성변환용 코드 활용지침」을 활용한다.
- 음성변환용 코드는 지워지지 않는 잉크·각인 또는 소인 등을 사용하여 표시한다.
 - 다만, 용기·포장의 특성상 잉크·각인 또는 소인 등이 어려운 경우에는 스티커, 라벨(Label) 또는 꼬리표(Tag)를 사용할 수 있으나, 떨어지지 아니하게 부착한다.

2. 표시 정보

- 음성변환용 코드는 전자적 표시이므로 점자에 비해 많은 정보를 제공할 수 있다.
- 소비자 안전과 식품 선택 시 필요한 제품명, 내용량, 업소명, 보관 방법, 알레르기 유발물질 정보를 제공하며,
 - 이외의 식품 정보*는 추가로 제공할 수 있다.
 - * 식품의 유형, 원재료명, 조리법 등
 - 건강기능식품의 경우, 기능성원료명, 기능성내용, 일일섭취량, 섭취방법 등

3. 표시 위치

- 음성변환용 코드는 제품의 주표시면에 표시한다.
 - 다만, 용기·포장의 형태 또는 재질 특성에 따라 주표시면에 표시하기 어려운 경우에는 정보표시면 등에 표시할 수 있다.

* (예시) 둥근 용기: 라벨지 끝 지점 또는 접합면

- 음성변환용 코드의 테두리를 양각으로 표시하여 코드의 위치를 쉽게 찾을 수 있도록 한다.



1. 표시 방법

- 수어영상변환용 코드는 지워지지 않는 잉크·각인 또는 소인 등을 사용하여 표시한다.
 - 다만, 용기·포장의 특성상 잉크·각인 또는 소인 등이 어려운 경우에는 스티커, 라벨(Label) 또는 꼬리표(Tag)를 사용할 수 있으나, 떨어지지 아니하게 부착한다.

2. 표시 정보

- 소비자 안전과 식품 선택 시 필요한 제품명, 내용량, 업소명, 보관 방법, 알레르기 유발물질 정보를 제공하며,
 - 이외의 식품 정보*는 추가로 제공할 수 있다.
 - * 식품의 유형, 원재료명, 조리법 등

3. 표시 위치

- 수어영상변환용 코드는 제품의 주표시면에 표시한다.
 - 다만, 용기·포장의 형태 또는 재질 특성에 따라 주표시면에 표시하기 어려운 경우에는 정보표시면 등에 표시할 수 있다.
 - * (예시) 둥근 용기: 라벨지 끝 지점 또는 접합면